

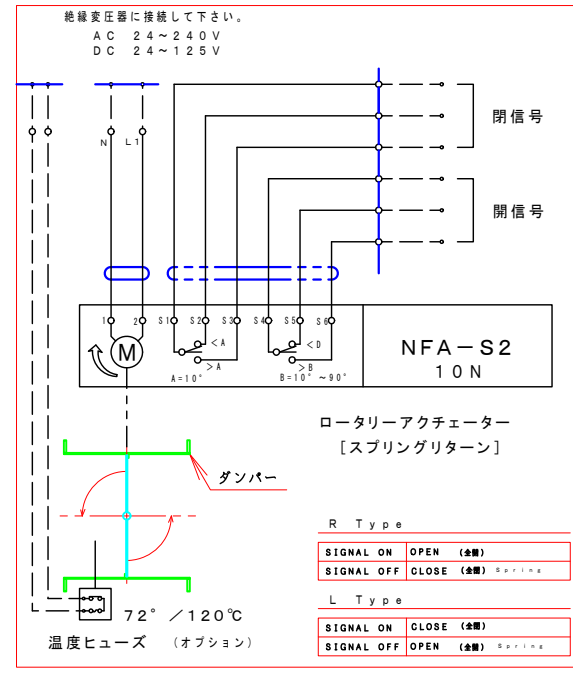
図中の寸法については現場調査及び機器設計等の進捗にともなって変更することがある。

16	開度信号	NF24A-SR AC/DC-24V DC 2~10V	オプション
15	比例制御	NF24A-SR AC/DC-24V DC 0~10V	オプション
14	開閉信号	S2	オプション
13	ロータリーアクチュエーター	1 NFA AC 24V~240V DC 24V~125V	BERIMO
12	ドライブッシュ	1 LFZF12-10	
11	駆動部取付板	1 SS400 3.2t	
10	断熱接続板	2 PMX-573 10t	
9	軸受取付基台	1 SUS-304 4.0t	
8	耐熱カップリング	1 C-801515L	PMX-573
7	ドライブッシュ	1 LFZF15-10	
6	シャフトボス	2 B20215XU	
5	フランジ	1組 JIS-5K	SUS-10t
4	羽根当て	1 SUS304	3x10
3	シャフト	1 SUS304	$\phi 15$
2	可動羽根	1 SUS304	2.0t
1	パタフライ・ダンパー	1 MD-150A (SUS)	PL=3.0t

No 部品名称 TITLE 数量 QTY 備考 (規格・寸法) (DIMENSIONS)

特記

- 板フランジとケーシング接合部の内面は全溶接、外側は点付溶接。
- 仕上げは内外面酸洗いとする。
- 本図ダンパーの使用範囲は下記の通です。 外径寸法はインチサイズ (鋼管サイズ) です。
 静圧: $\pm 4.0 \text{ KPa}$ 以下 風速: 25 m/s 以下 温度: $-10 \sim 200^\circ\text{C}$ 以下
 ☆ 屋内使用清浄空気用です。屋外使用、腐食性ガス等の場合はお問い合わせ下さい。
 ☆ ロータリーアクチュエーターは仕様により異なります、別途お問い合わせ下さい。
 ☆ スプリングにより全閉 (EHPHMLRF-□□□-EHU) ・スプリングにより全開 (EHPHMLLF-□□□-EHU)



01	回数 REV. MARK	承認 APPROVED BY	検図 CHECKED BY
OCT. 15. 2009	年月日 DATE	武田 敏治	
	承認 APPROVED BY	変更者 REVISED BY	設計 DESIGNED BY
	1. 修正済		製図 DRAWN BY
			Takeda 2006. 05. 10.

承認 APPROVED BY 検図 CHECKED BY
 尺度 SCALE 1:3 設計 DESIGNED BY 製図 DRAWN BY
 単位 UNITS Takeda 2006. 05. 10.

栄進空調株式会社
EISHIN KUCHO CO., LTD.

名称 TITIF
 モーター・ダンパー
 EHPHMLR (L) F-150A-EHU
 [スプリングリターン]
 耐熱 200°C (SUS)

変更回数 01
 01
 10
 01

図面番号 DRAWING NO.